

07200089620_118

Gázkazán

GAZ 3000 W

OS/OW 18/23-1 KE/AE 23/31



BOSCH

hu Kezelési útmutató

Tartalomjegyzék

1	A szimbólumok magyarázata / Biztonsági utasítások	3
1.1	A szimbólumok magyarázata	3
1.2	Biztonsági utasítások	3

2	A készülék használatának áttekintése	4
----------	---	----------

3	Üzembehelyezés	5
3.1	Üzembehelyezés előtt	5
3.2	A készülék be- és kikapcsolása	5
3.3	A fűtés bekapcsolása	6
3.4	A fűtés szabályozása	6
3.5	A tároló hőmérsékletének beállítása (OS...)	6
3.6	A melegvíz hőmérsékletének és mennyiségének beállítása (OW...)	7
3.7	Nyári üzemmód (csak melegvíz készítés)	7
3.8	Fagy elleni védelem	7
3.9	Szivattyú beragadás elleni védelem	7
3.10	Üzemzavar diagnosztika	7

4	Fontos utasítások	8
4.1	Üzemzavarok	8
4.2	Funkcióellenőrzés	8
4.3	A készülékház tisztítása	8
4.4	Energiatakarékosági utasítások	8

5	A készülék adatai	10
----------	------------------------------------	-----------

6	Rövidített használati utasítás	11
----------	---	-----------

1 A szimbólumok magyarázata / Biztonsági utasítások

1.1 A szimbólumok magyarázata



A szövegben a biztonsági utasításokat figyelmeztető háromszöggel és szürke alnyomattal jelöltük meg.

Jelzőszavak mutatják a károk csökkentése érdekében szükséges utasítások be nem tartásának következtében fellépő veszély fokozatait.

- A **'Vigyázat'** szó azt jelenti, hogy kisebb anyagi kár keletkezhet.
- A **'Figyelem'** szó azt jelenti, hogy enyhébb személyi sérülések vagy súlyos anyagi kár veszélye forog fenn



A szövegben az **utasításokat** az itt látható szimbólumokkal jelöltük meg. Ezeket a szimbólumokat a szövegben egy vízszintes vonal alatt vagy felett helyeztük el.

Az utasítások olyan esetekre is fontos információkkal szolgálnak, mikor az emberi élet vagy a készülékek műszaki állapota nincs veszélyben.

1.2 Biztonsági utasítások

Gázzzag esetén:

- ▶ Zárja el a gázcsapot.
- ▶ Nyissa ki az ablakokat.
- ▶ Ne használjon elektromos kapcsolókat.
- ▶ Zárja el a nyílt lángokat.
- ▶ **A lakáson kívülről** értesítse a gázszolgáltatót és az illetékes szakszervizt.

Füstgázzzag esetén:

- ▶ Kapcsolja ki a készüléket.
- ▶ Nyissa ki az ablakokat és az ajtókat.
- ▶ Értesítse az illetékes szakszervizt.

Beépítés és módosítások

- ▶ A készüléket csak megfelelő engedélyekkel rendelkező szakszervizzel építtesse be vagy módosíttassa.
- ▶ A füstgáz elvezető részekben semmilyen változtatást ne végezzen.
- ▶ Az ajtókon, az ablakokon és a falakon található levegő be- és kivezető nyílásokat ne zárja el és ne szűkítse le. Amennyiben fokozott légzárású ablakokat épít be, gondoskodjon az égéshez szükséges levegő ellátásról.

Karbantartás

- ▶ **Javaslat az Ügyfél részére:** kössön karbantartási szerződést egy megfelelő engedélyekkel rendelkező szakszervizzel és évente végeztesen karbantartást a készüléken.
- ▶ A készülék biztonságos működéséért és a környezetvédelmi előírások betartásáért a készülék használója felel.
- ▶ A készülékhez csak eredeti alkatrészeket használjon!

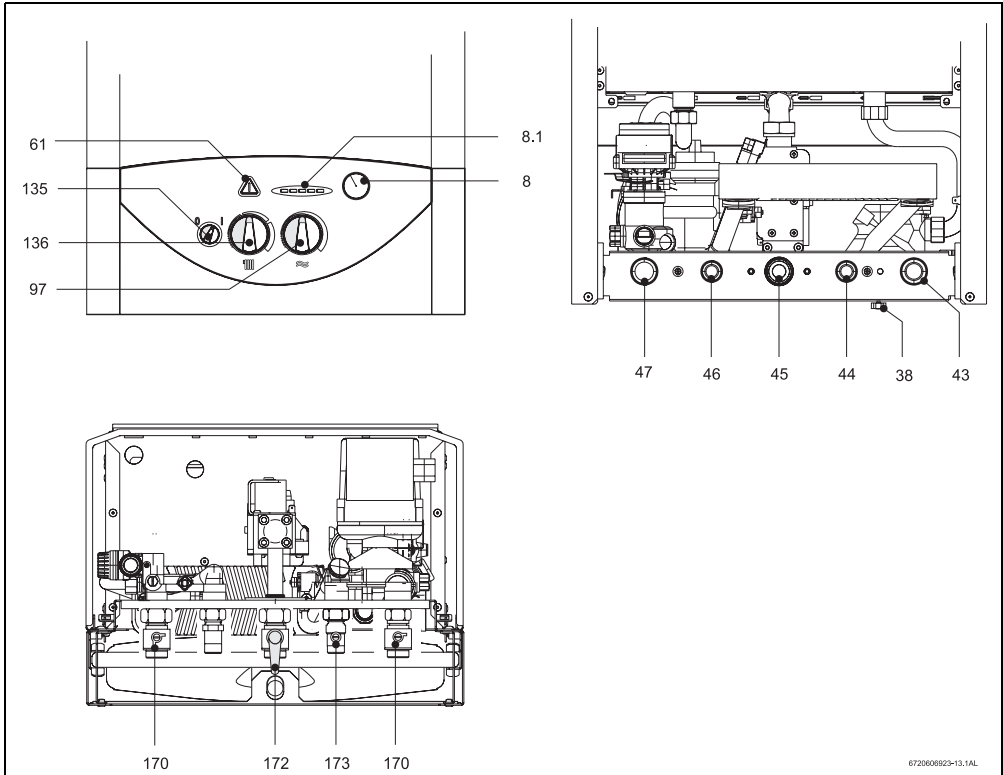
Robbanékony és gyúlékony anyagok

- ▶ Gyúlékony anyagokat (papír, hígító, festékek, stb.) ne használjon, vagy tároljon a készülék közelében.

Az égéshez szükséges frisslevegő / helyiséglevegő

- ▶ Az égéshez szükséges frisslevegőt / helyiséglevegőt óvja az agresszív anyagoktól (pl. halogén tartalmú szénhidrogénektől, melyek klór vagy fluor kötések tartalmazzak). Így meggátolhatja a korróziót.

2 A készülék használatának áttekintése



1 ábra

- | | | | |
|------------|--|------------|---|
| 8 | Manométer | | szabályozója |
| 8.1 | Hőmérséklet, hibadiagnózis és üzemmód kijelző | 170 | Karbantartó csapok az előremenő és visszatérő vezetékekben (külön rendelhető) |
| 38 | Töltőcsap | 172 | Gázcsap (külön rendelhető) |
| 43 | Fűtés előremenő | 173 | Hidegvíz elzáró csap (külön rendelhető) |
| 44 | Melegvíz kifolyó | | |
| 46 | Hidegvíz csatlakozás | | |
| 47 | Fűtés visszatérő | | |
| 61 | Hibaelhárító gomb | | |
| 97 | A használati melegvíz hőmérséklet szabályozója | | |
| 135 | Főkapcsoló | | |
| 136 | A fűtés előremenő hőmérséklet | | |

3 Üzembehelyezés

3.1 Üzembehelyezés előtt

Nyissa ki a gázcsapot (172, külön rendelhető)

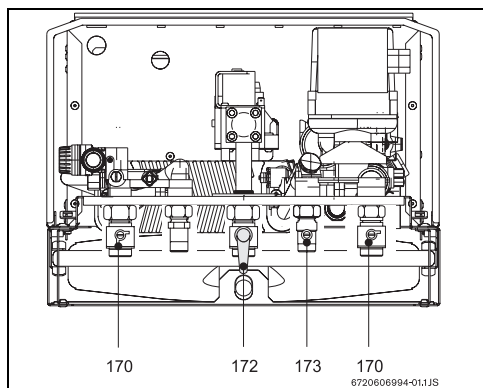
- ▶ Fordítsa el balra ütközésig a fogantyút (fogantyú folyásirányban = nyitva).

Karbantartó csapok (170, külön rendelhető)

- ▶ Fordítsa el a szelepet egészen addig, míg a rovátká a folyásirányba nem mutat. A rovátká merőleges a folyásirányra = zárva.

OW készülékek: hidegvíz (173, külön rendelhető)

- ▶ Fordítsa el a szelepet egészen addig, míg a rovátká a folyásirányba nem mutat (lásd kis kép). A fogantyú merőleges a folyásirányra = zárva.



2 ábra

A fűtővíz nyomásának ellenőrzése

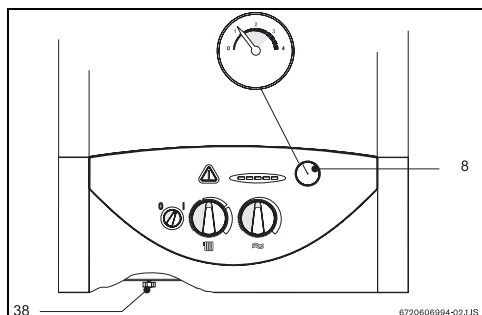
A manométer (8) mutatójának 1 és 2 bar között kell állnia.



A szakember fog Önnek szólni, ha az Ön készüléke magasabb beállítási értéket igényel.

A 3 bar maximális nyomást a rendszer nyomása még a fűtővíz legmagasabb hőmérséklete esetén sem haladhatja meg (a biztonsági szelep kinyit).

- ▶ Ha a mutató 1 bar alatt áll (hideg készülék esetén), vizet kell utántölteni, míg a mutató ismét 1 és 2 bar közé nem kerül.

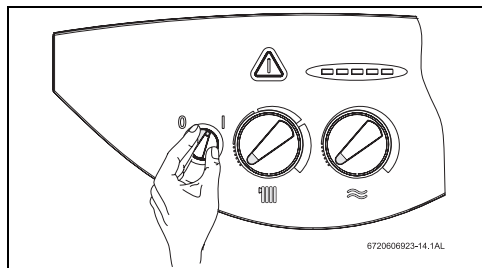


3 ábra

3.2 A készülék be- és kikapcsolása

Bekapcsolás

- ▶ Állítsa a főkapcsolót az I-re. A hőmérő a fűtővíz előremenő hőmérsékletét mutatja.




4 ábra

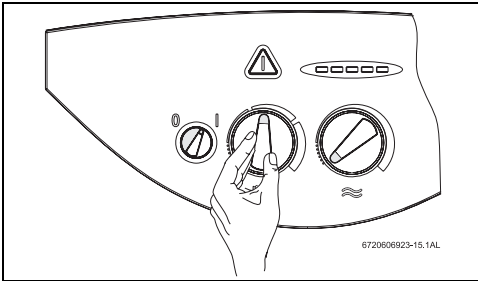
Kikapcsolás

- ▶ Állítsa a főkapcsolót a 0-ra.

3.3 A fűtés bekapcsolása

Az előremenő hőmérsékletet 45 - 90 °C között lehet beállítani. A vezérlés az égő teljesítményét folyamatosan hozzáigazítja a szükségletez.

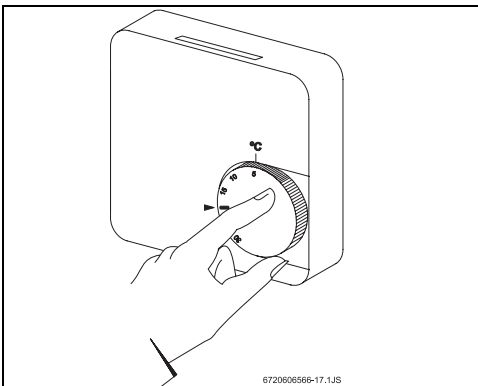
- ▶ Forgassa a hőmérséklet szabályozót , hogy az előremenő hőmérsékletet hozzáigazítsa a kazánhoz (45 - 90 °C között). Ha az égő üzemel, az ellenőrző lámpa világít. A hőmérő mutatja a beállított hőmérsékletet.



5 ábra

3.4 A fűtés szabályozása

- ▶ A helyiség hőmérséklet érzékelőt (TR ...) állítsa a megfelelő helyiség hőmérsékletre.



6 ábra

3.5 A tároló hőmérsékletének beállítása (OS...)




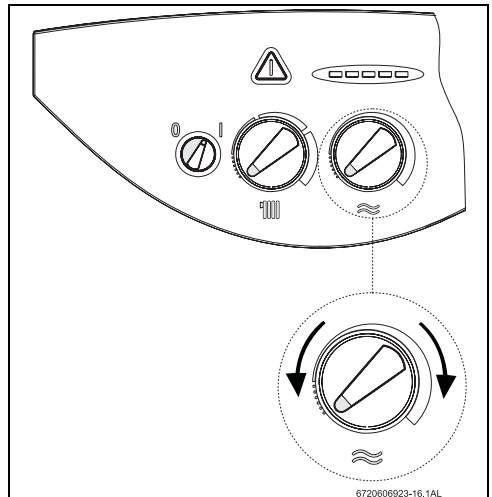
FIGYELMEZTETÉS:

leforrázhatja magát!

- ▶ Szokásos használat esetén ne állítsa a melegvíz hőmérsékletét 60 °C-nál melegebbre.
- ▶ A 70 °C-ig terjedő hőmérséklet tartományt csak rövid időre állítsa be a készüléken (pl. termikus fertőtlenítés).

Tároló saját hőmérséklet szabályozó nélkül (NTC érzékelővel)

- ▶ A melegvíz hőmérsékletét állítsa be a készülék hőmérséklet szabályozóján . Hőmérővel felszerelt tároló esetén a melegvíz hőmérséklete a tárolón kerül kijelzésre.



7 ábra

A szabályozó beállítása	Víz hőmérséklet
Bal oldalon ütközésig	kb. 10 °C (fagyvédelem)
Jobb oldalon ütközésig	kb. 70 °C

1. tábl.



Javasoljuk, hogy a maximális hőmérsékletet ne állítsa 60 °C fölé.

3.6 A melegvíz hőmérsékletének és mennyiségének beállítása (OW...)

A OW készülékeken a melegvíz hőmérsékletét a hőmérséklet szabályozón \approx kb. 40 - 60 °C között lehet beállítani (lásd 7 ábra).


A melegvíz mennyisége kb. 10 l/perc-re korlátozódik.

A szabályozó beállítása	Víz hőmérséklet
Bal oldali ütközési pont	kb. 40 °C
Jobb oldali ütközési pont	kb. 60 °C

2. tábl.

3.7 Nyári üzemmód (csak melegvíz készítés)

Helyiség hőmérséklet szabályozó esetén

- ▶ A készüléken található hőmérséklet szabályozót  fordítsa egészen balra. Ezzel a fűtést lekapcsolta. A melegvíz ellátás, valamint a fűtésszabályozó áramellátása aktív marad.

3.8 Fagy elleni védelem

- ▶ Hagyja bekapcsolva a fűtést.
- vagy-
- ▶ Keverjen a fűtővízhez FSK (Schilling Chemie) vagy Glythermin N (BASF) fagyálló folyadékot (20 - 50 %-os arányban). (A fagyvédelem csak a fűtésre vonatkozik!).

3.9 Szivattyú beragadás elleni védelem

Amikor a készülék főkapcsolója az I-es állásban van, a szivattyú 24 óránként ¹⁾ kb. 1 percre bekapcsol, a beragadás elleni védelem érdekében.

3.10 Üzemzavar diagnosztika


A gázkazán üzemzavar diagnosztikával rendelkezik. A hiba beazonosítását a villogó hibaelhárító gomb (61) és a hőmérő (8.1) néhány zöld LED-jének villogása jelzi. A készülék csak akkor kapcsol be ismét, mikor a hiba kijávitásra került és a hibaelhárító gombot megnyomták.


1) az utolsó elindulást követően

4 Fontos utasítások

4.1 Üzemzavarok

A készülék üzemeltetése során zavarok léphetnek fel.

Ha a gomb  villog:

- ▶ Nyomja addig a gombot , míg a gomb abbahagyja a villogást.
A készülék ismét működni kezd és a hőmérő az előremenő hőmérsékletet mutatja.
- ▶ Kapcsolja a készüléket ki, majd ismét be.
A készülék ismét működni kezd és a hőmérő az előremenő hőmérsékletet mutatja.

Ha a készülék magától kikapcsol:

Valószínűleg a füstgázfigyelő rendszer lépett működésbe (csak OS/OW ... KE készülékeknél).

- ▶ Szellőztesse a helyiséget legalább 10 percen keresztül.
- ▶ Kapcsolja ismét be a készüléket.

Ha a hibát ilyen módon nem lehet elhárítani:

- ▶ Értesítse a márkaszervizt vagy az ügyfélszolgálatot.

4.2 Funkcióellenőrzés



Kérje meg a szakembert, hogy mutassa meg Önnek a készülék feltöltését/leeresztését.

Önállóan a következő funkciókat tudja ellenőrizni:

- ▶ A víznyomás ellenőrzése a manométeren.

4.3 A készülékház tisztítása

- ▶ Nedves rongy segítségével törölje le a készülék külső borítását, ne használjon erős vagy maró hatású tisztítószereket.

4.4 Energiatakarékosági utasítások

Takarékosan fűteni

A készüléket úgy terveztük, hogy a gázfelhasználása és a környezetre való káros hatása a lehető legkisebb, az általa elérhető kényelem viszont a lehető legnagyobb legyen. A lakás adott pillanatban igényelt hőszükségletének megfelelően az égőhöz jutó gáz mennyiségét szabályozza. A készülék azonnal kislángra vált, ha a hőigény csökken. A szakember ezt a vezérlési elvet folyamatos vezérlésnek nevezi. A folyamatos vezérlésnek köszönhetően a hőmérsékletingadozás lecsökken, illetve a helyiségek hőeloszlása egyenletes lesz. Így előfordulhat, hogy a készülék folyamatosan üzemel, mégis kevesebb gázt használ, mint egy olyan készülék, amely folyton ki-be kapcsol.

Kazánok helyiség hőmérséklet vezérléssel TR...

A helyiség, melybe a helyiség hőmérséklet érzékelőt beépítették, meghatározza a többi helyiség hőmérsékletét is (vezérlő helyiség). Ebbe a szobába nem szabad termosztatikus fűtőtest szelepeket felszerelni.

A készülék hőmérséklet szabályozóját a rendszer maximális megengedett hőmérsékletére kell állítani.

Az egyes helyiségek egyedi hőmérsékletét minden helyiségben (kivéve vezérlő helyiség) a termosztatikus szelepek segítségével lehet beállítani. Ha tehát a vezérlő helyiségben alacsonyabb hőmérsékletet akar, mint a többi helyiségben, hagyja a helyiség hőmérséklet érzékelőt a beállított értéken és a radiátor szelepen csökkentse a hőmérsékletet.

Éjszakai hőmérséklet csökkentés

A helyiségek hőmérsékletének napközbeni vagy éjszakai lecsökkentésével jelentős tüzelőanyag

mennyiséget megtakaríthat. A helyiség hőmérséklet 1 K-val való csökkentése akár 5 % energia megtakarítást is eredményezhet. Ennek ellenére nem tanácsos a helyiségek hőmérsékletét +15 °C alá lehűlni. A megfelelő kezelési utasításokat megtalálja a szabályozó Használati utasításában.

Melegvíz

Ha a hőmérséklet szabályozót alacsonyabbra állítja, az jelentős energia takarékosághoz vezet.

További információk

Amennyiben további kérdései lennének, forduljon a rendszert beépítő márkakereskedőhöz - vagy írjon nekünk.

5 A készülék adatai

Ha az ügyfélszolgálatnak szeretne kérdéseket feltenni, előnyös, ha a készülék adatait meg tudja adni.

Ezeket az adatokat megtalálja a készülék oldaltábláján, vagy a felragasztott 'készülék típus matricán.

A készülék megnevezése:

.....

A gyártás időpontja (FD):

.....

Az üzembehelyezés időpontja:

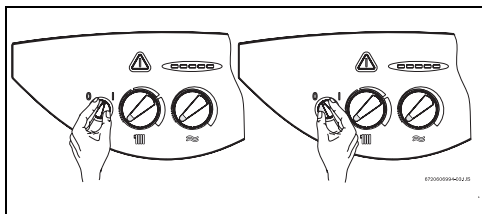
.....

A készülék gyártója:

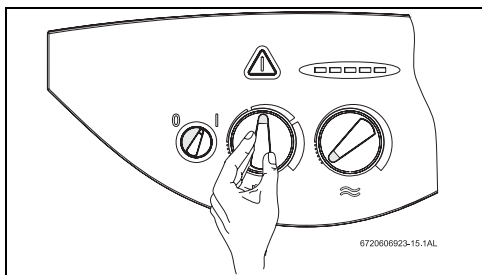
.....

6 Rövidített használati utasítás

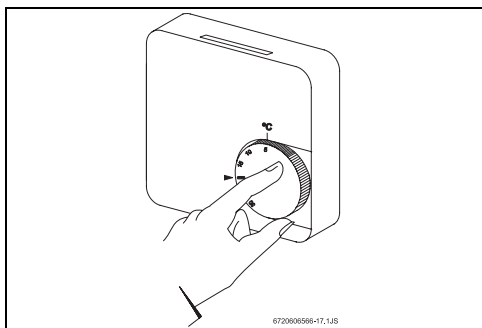
Be- és kikapcsolás



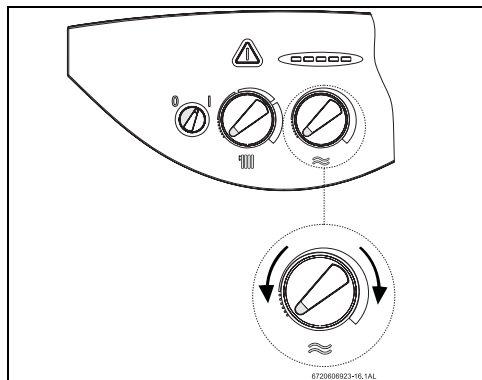
A fűtés bekapcsolása



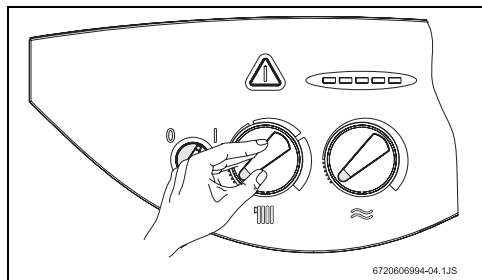
A helyiség hőmérséklet szabályozó beállítása



A melegvíz hőmérséklet beállítása



Nyári üzemmód (csak melegvíz)





Robert Bosch Kft.
Termotechnika Üzletág
1103 Budapest, Gyömrői út 120.

Info vonal: (06-1) 470-4747
Szervíz vonal (beüzemelés,
karbantartás, javítás): (06-1) 470-4748

További információ: www.bosch.hu